

OCTOPUS™

Seria „B”

Modele owijarki Octopus: 1825B, 1835B, 1845B, 2325B



Poniżej opisano konfigurację standardową.
Aby uzyskać informacje na temat innych opcji, proszę skontaktować się z przedstawicielem handlowym.

Konstrukcja

Aluminiowa rama

Wydajność

Prędkość: 25 – 45 obr./min
Wydajność: do 100 palet na godzinę (w zależności od wymiarów ładunku i wzorca owijania)

Maksymalne wymiary ładunku:

1200 mm (szer.) x 1400 mm (dł.) x 2700 mm (wys.)
(1825B, 1835B, 1845B)
1700 mm (szer.) x 1900 mm (dł.) x 2700 mm (wys.)
(2325B)

Maksymalna masa ładunku:

w zależności od przenośnika

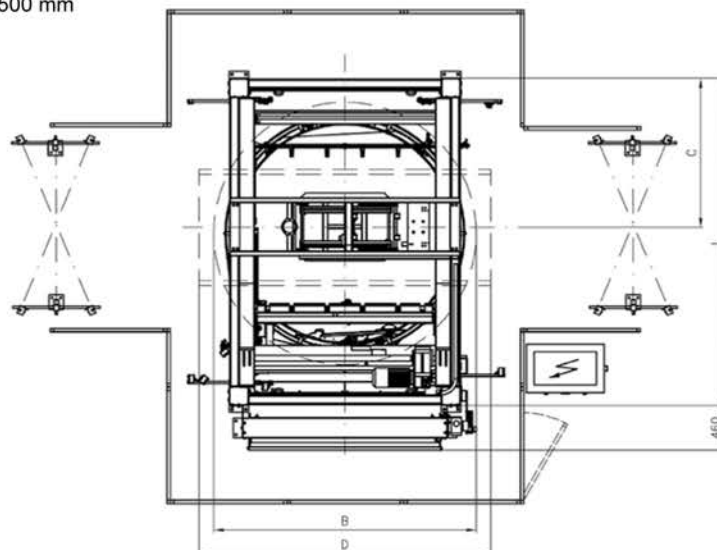
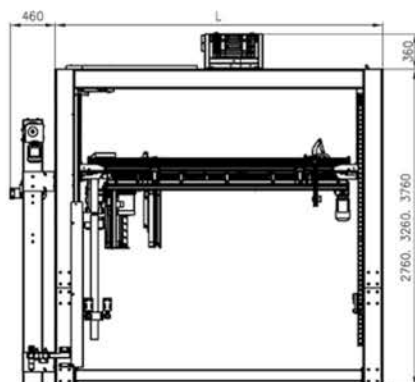
Dane transportowe

Wymiary: 2470 mm (szer.) x 4100 mm (dł.) x 2860 mm (wys.)
(1825B, 1835B, 1845B)
2990 mm (szer.) x 4500 mm (dł.) x 2860 mm (wys.)
(2325B)

Masa maszyny: 1450 kg (1825B, 1835B, 1845B)
1700 kg (2325B)

Wymiary maszyny

MODEL	L	B	C	D
1825B, 1835B, 1845B	3150 mm	2720 mm	1350 mm	3000 mm
2325B	3900 mm	3070 mm	1780 mm	3500 mm



System prowadzenia folii

Wymiary folii: 500 mm (szer.) x 250 mm (śr. rolki).
Podawanie folii: sterowane przez sygnał zwrotny z tachometru
Kontrola naprężenia: różne zaprogramowane poziomy naprężenia
Owijanie folią: **karetka folii Easy S**
Cięcie i zgrzewanie: impulsowy nóż do cięcia folii na ciepło i zgrzewadło „No Touch – No Tail” (NT2)

Zasilanie elektryczne i pneumatyczne

Zasilanie elektryczne: 3 x 380 VAC/50 Hz
3 x 400 VAC/50Hz
3 x 415 VAC/50Hz
Zasilanie pneumatyczne: 0,6 MPa, maks. 9 l/cykl

Wyposażenie dodatkowe

Wbudowany magazynek folii górnej Urządzenie do sznurowania
Stabilizator obciążenia Tail Tucker/LogoWrap™
Transportery Aplikator CPD (Corner Post Device)™
Winda palety OctoMax™
Ogrodzenie zabezpieczające I o wiele więcej...