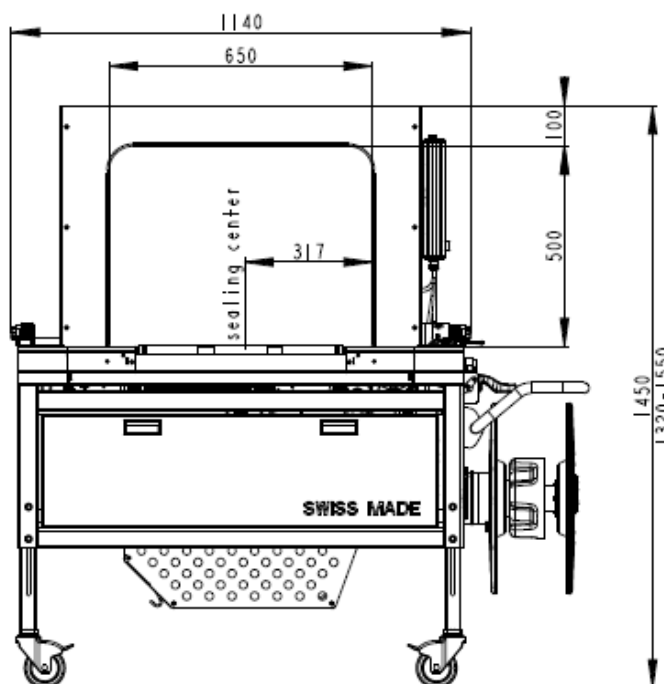


Wiązarka stolikowa SBM 2330

SxH 650 x 500 mm / szer. x wys. /



Ilość cykli wiązania:.....	do 65 cykli/min w pełni automatyczna
Siła naciągu taśmy:	do 300 N
Sposób łączenia:	zgrzew wibracyjny
Zasilanie:	jednofazowe 230V AC, 50Hz
Taśma:	PP, moletowana 5 mm, grubość 0,4-0,5 mm
Zalecany typ taśmy	typ 540SBM
Podajnik taśmy:	na zewnątrz maszyny, boczny
Średnica wew./ zew. gilzy....	200mm / 430 mm
Waga:	280 kg
Wysokość stołu roboczego...	720-950 mm
Kolor maszyny:.....	Zielony RAL6000
Temperatura pomieszczenia ...	10-40 stopni C
Wilgotność względna.....	10-65%

Parametry wiązanej paczki:

Min. szerokość/długość:	100 mm / 150 mm
Max szerokość /wysokość:	Wymiar ramy minus 50 mm np. 600x450 mm
Max waga:	35 kg

Wyposażenie standardowe

Regulowana wysokość stołu roboczego 720 – 950 mm,
 Cztery kółka z hamulcami,
 Elektroniczny panel sterujący z dodatkowym miękkim naciągiem dla produktów delikatnych,
 Licznik cykli,
 Kabel zasilający 5m,
 Wyświetlacz błędów,
 Elektroniczny system nadzoru pracy z mikroprocesorem Siemens S7-200 SPS

Przycisk awaryjny STOP

Wyświetlacz graficzny obrazujący wybraną opcję programu

Wszystkie wysyłane na zewnątrz sygnały bezpotencjałowe

Wszystkie przyjmowane sygnały bezpotencjałowe

Zalety maszyny SIGNODE – SBM 2330

Funkcja automatycznego ładowania taśmy,

Prosta regulacja siły napięcia taśmy z panelu,

Dostęp serwisowy bez użycia narzędzi,

Łatwa wymiana rolki

Wydajna o kompaktowej budowie

Inne dostępne wymiary ram / szer. x wys./

650 x 500 mm

850 x 650 mm

inne ...szczegóły u Regionalnego Managera Sprzedaży

Opcje

Różne programy wiązania

Dla taśm 9/12mm oferujemy modele serii SBM 4000

Szczegóły wyposażenia opcjonalnego u Regionalnego Managera Sprzedaży



Products for a changing world.....