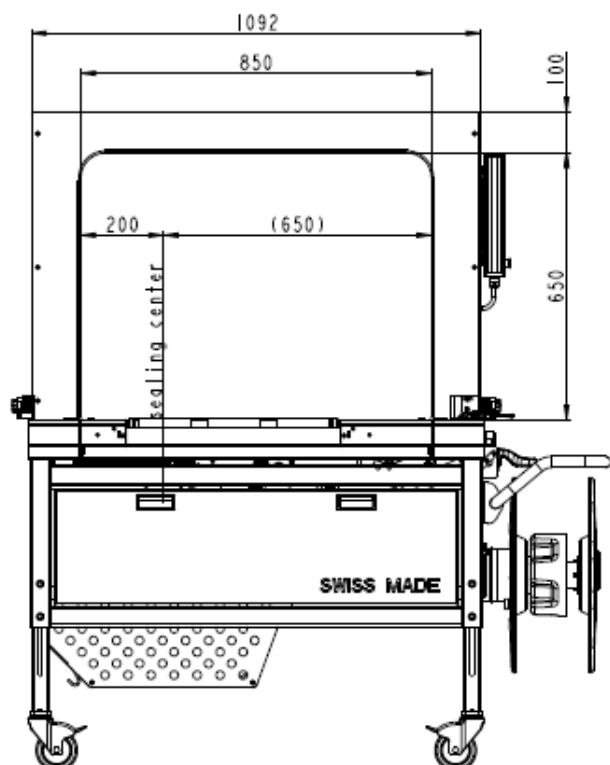


Wiązarka stolikowa SBM 4330A

SxH 850 x 650 mm / szer. x wys. /



Ilość cykli wiązania:.....	do 60 cykli/min w pełni automatyczna
Siła naciągu taśmy:	do 450 N
Sposób łączenia:	zgrzew wibracyjny
Zasilanie:	jednofazowe 230V AC, 50Hz
Taśma:	PP, moletowana 9, 12 mm, grubość 0,4-0,6 mm
Zalecany typ taśmy	typ 940SBM, 1240SBM, biała lub czarna
Podajnik taśmy:	na zewnątrz maszyny, boczny
Średnica wew./ zew. gilzy....	200mm / 430 mm
Waga:	280 kg
Wysokość stołu roboczego...	720-950 mm
Kolor maszyny:.....	Zielony RAL6000
Temperatura pomieszczenia ...	10-40 stopni C
Wilgotność względna.....	10-65%

Parametry wiązanej paczki:

Min. szerokość/długość:	100 mm / 150 mm
Max szerokość /wysokość:	Wymiar ramy minus 50 mm np. 800x600 mm
Max waga:	35 kg

Wyposażenie standardowe

A – wiązanie asymetryczne

Regulowana wysokość stołu roboczego 720 – 950 mm,
Cztery kółka z hamulcami,
Panel dotykowy z dodatkowym miękkim naciągiem dla produktów delikatnych,
Licznik cykli,

Kabel zasilający 5m,
Wyświetlacz błędów,
Elektroniczny system nadzoru pracy z mikroprocesorem Siemens S7-200 SPS
Przycisk awaryjny STOP
Wszystkie wysyłane na zewnątrz sygnały bezpotencjałowe
Wszystkie przyjmowane sygnały bezpotencjałowe

Zalety maszyny SIGNODE – SBM4330A

Funkcja automatycznego ładowania taśmy,
Prosta regulacja siły napięcia taśmy z panelu dotykowego,
Dostęp serwisowy bez użycia narzędzi,
Łatwa wymiana rolki
Wydajna o kompaktowej budowie

Inne dostępne wymiary ram / szer. x wys./

850 x 650 mm

850 x 850 mm

Inne ...szczegóły u Regionalnego Managera Sprzedaży

Opcje

Dla taśm 5mm oferujemy modele serii SBM 2000

Różne programy wiązania

Szczegóły wyposażenia opcjonalnego u Regionalnego Managera Sprzedaży



Products for a changing world.....