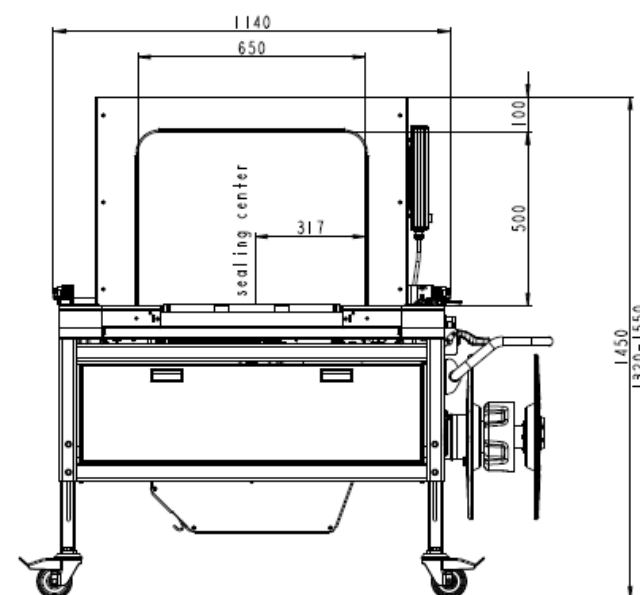


Wiązarka stolikowa SBM 4332

Wykonanie – stal nierdzewna, IP 56

SxH 650 x 500 mm / szer. x wys. /



| | |
|-------------------------------|---|
| Ilość cykli wiązania:..... | do 65 cykli/min w pełni automatyczna |
| Siła naciągu taśmy: | do 450 N |
| Sposób łączenia: | zgrzew wibracyjny |
| Zasilanie: | jednofazowe 230V AC, 50Hz |
| Taśma: | PP, moletowana 9, 12 mm, grubość 0,4-0,6 mm |
| Zalecany typ taśmy | typ 940SBM, 1240SBM, biała lub czarna |
| Podajnik taśmy: | na zewnątrz maszyny, boczny |
| Średnica wew./ zew. gilzy... | 200mm / 430 mm |
| Waga: | 280 kg |
| Wysokość stołu roboczego... | 720-950 mm |
| Kolor maszyny:..... | Zielony RAL6000 |
| Temperatura pomieszczenia ... | 5-40 stopni C |
| Wilgotność względna..... | 10-85% |

Parametry wiązanej paczki:

| | |
|--------------------------------|--|
| Min. szerokość/długość: | 100 mm / 150 mm |
| Max szerokość /wysokość: | Wymiar ramy minus 50 mm np. 600x450 mm |
| Max waga: | 35 kg |

Wyposażenie standardowe

Regulowana wysokość stołu roboczego 720 – 950 mm,
Cztery kółka z hamulcami,

Elektroniczny panel sterujący z dodatkowym miękkim naciągami dla produktów delikatnych,
Licznik cykli,
Kabel zasilający 5m,
Wyświetlacz błędów,
Elektroniczny system nadzoru pracy z mikroprocesorem Siemens S7-200 SPS
Przycisk awaryjny STOP
Funkcja wykrywająca koniec taśmy na rolce
Wszystkie wysyłane na zewnątrz sygnały bezpotencjałowe
Wszystkie przyjmowane sygnały bezpotencjałowe

Zalety maszyny SIGNODE – SBM4330

Zabezpieczenie IP 56
Funkcja automatycznego ładowania taśmy,
Prosta regulacja siły napięcia taśmy z elektronicznego panelu sterującego,
Dostęp serwisowy bez użycia narzędzi,
Minimalne wymagania serwisowe,
Łatwa wymiana rolki

Inne dostępne wymiary ram / szer. x wys./

650 x 500 mm

inne ...szczegóły u Regionalnego Managera Sprzedaży

Opcje

Różne programy wiązania

Szczegóły wyposażenia opcjonalnego u Regionalnego Managera Sprzedaży



Products for a changing world.....