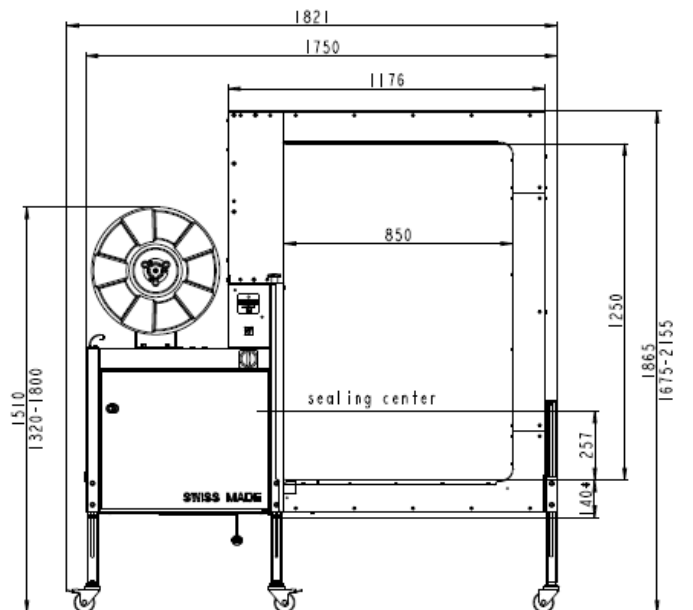


Wiązarka stolikowa SBM 4400

SxH 850 x 1250 mm / szer. x wys. /



Ilość cykli wiązania:.....	do 60 cykli/min półautomatyczna
Siła naciągu taśmy:	do 450 N, w opcji 600 N przy pracy automatycznej
Sposób łączenia:	zgrzew wibracyjny
Zasilanie:	jednofazowe 230V AC, 50Hz
Taśma:	PP, moletowana 9, 12 mm, grubość 0,4-0,6 mm
Zalecany typ taśmy	typ 940SBM, 1240SBM, biała lub czarna
Podajnik taśmy:	Na zewnątrz maszyny, nad maszyną
Średnica wew./ zew. gilzy....	200mm / 430 mm
Waga:	190 kg
Wysokość stołu roboczego...	560-1040 mm
Kolor maszyny:.....	Zielony RAL6000
Temperatura pomieszczenia ...	10-40 stopni C
Wilgotność względna.....	10-65%

Parametry wiązanej paczki:

Minimalna szerokość/wysokość:	50 mm / 100 mm
Max szerokość /wysokość:	Wymiar ramy minus 50 mm np. 800x1200 mm
Max waga:	50 kg w zależności od typu transportera

Wyposażenie standardowe

Regulowana wysokość wiązania 560 – 1040 mm,
 Cztery kółka z hamulcami,
 Pedał uruchamiający – sztuk 1 nie dołączony w opcji z interface,
 Panel dotykowy z dodatkowym miękkim nacięciem dla produktów delikatnych,
 Licznik cykli,
 Kabel zasilający 5m,

Zalety maszyny SIGNODE – SBM 4400

Funkcja automatycznego ładowania taśmy,
 Funkcja wykrywania końca taśmy

Prosta regulacja siły napięcia taśmy z panelu dotykowego,
Dostęp serwisowy bez użycia narzędzi,
Łatwa wymiana rolki

Inne dostępne wymiary ram /szer. x wys./

650 x 500 mm

850 x 850 mm

850 x 1250 mm

850 x 1550mm

1250 x 850 mm

Inne ... szczegóły u Regionalnego Managera Sprzedaży

Opcje

Szczegóły wyposażenia opcjonalnego u Regionalnego Managera Sprzedaży



Products for a changing world.....