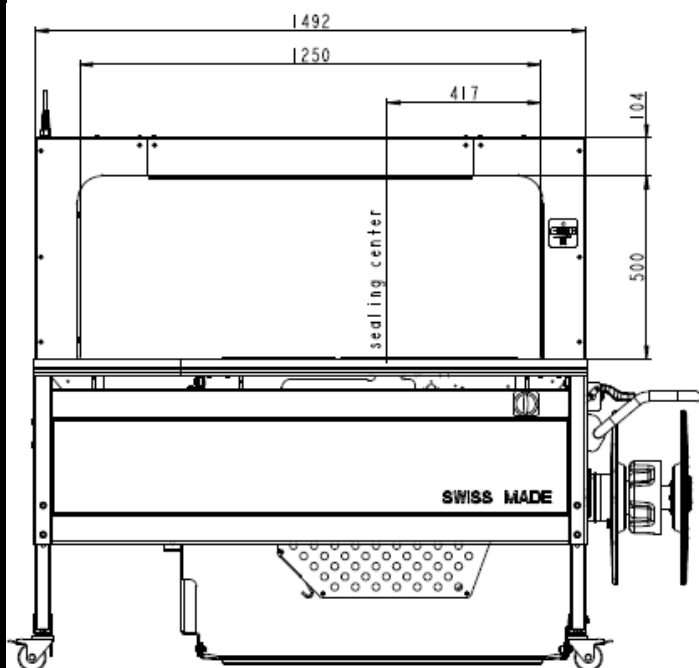


Wiązarka stolikowa SBM 2300

SxH 1250 x 500 mm / szer. x wys. /



Ilość cykli wiązania:.....	do 65 cykli/min
Siła naciągu taśmy:	do 300 N
Sposób łączenia:	zgrzew
Zasilanie:	jednofazowe 230V, 50Hz
Taśma:	PP, moletowana 5 mm, grubość 0,4-0,5 mm
Zalecany typ taśmy	typ 540SBM, biała lub czarna
Podajnik taśmy:	Na zewnątrz maszyny, boczny
Średnica wew./ zew. gilzy....	200mm / 430 mm
Waga:	170-200 kg
Kolor maszyny:.....	Zielony RAL6000
Temperatura pomieszczenia ...	10-40 stopni C
Wilgotność względna.....	10-65%

Parametry wiązanej paczki:

Minimalna szerokość/wysokość:	100 mm / 20 mm
Max szerokość /wysokość:	Wymiar ramy minus 50 mm np. 1200x450 mm
Max waga:	35 kg

Wyposażenie standardowe

Regulowana wysokość stołu roboczego 820 – 930 mm,
 Cztery kółka z hamulcami,
 Listwa dolna uruchamiająca – sztuk 1,
 Elektroniczny panel sterujący z dodatkowym miękkim naciągiem dla produktów delikatnych,
 System wykrywania końca taśmy,
 Licznik cykli,
 Kabel zasilający 5m,
 Wyświetlacz błędów,

Zalety maszyny SIGNODE – SBM2300

Łatwy w obsłudze

Funkcja automatycznego ładowania taśmy,

Prosta regulacja siły napięcia taśmy z panelu dotykowego,

Dostęp serwisowy bez użycia narzędzi,

Łatwa wymiana rolki

Inne dostępne wymiary ram /szer. x wys./

1250 x 500 mm

1550 x 500 mm

inne ... szczegóły u Regionalnego Managera Sprzedaży

Opcje

Szczegóły wyposażenia opcjonalnego u Regionalnego Managera Sprzedaży

Dla taśm 9/12mm oferujemy modele z rodziny SBM 4000



Products for a changing world.....