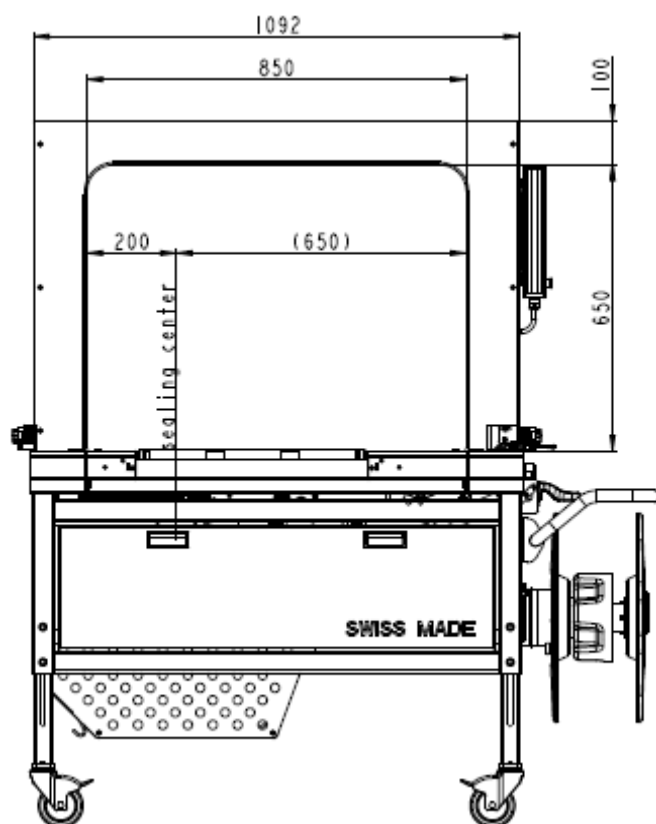


Wiązarka stolikowa SBM 2330A

SxH 850 x 650 mm / szer. x wys. /



Ilość cykli wiązania:.....	do 60 cykli/min w pełni automatyczna
Siła naciągu taśmy:	do 300 N
Sposób łączenia:	zgrzew wibracyjny
Zasilanie:	jednofazowe 230V AC, 50Hz
Taśma:	PP, moletowana 5 mm, grubość 0,4-0,5 mm
Zalecany typ taśmy	typ 540SBM
Podajnik taśmy:	na zewnątrz maszyny, boczny
Średnica wew./ zew. gilzy....	200mm / 430 mm
Waga:	280 kg
Wysokość stołu roboczego...	720-950 mm
Kolor maszyny:.....	Zielony RAL6000
Temperatura pomieszczenia ...	10-40 stopni C
Wilgotność względna.....	10-65%

Parametry wiązanej paczki:

Min. szerokość/długość:	100 mm / 150 mm
Max szerokość /wysokość:	Wymiar ramy minus 50 mm np. 800x600 mm
Max waga:	35 kg

Wyposażenie standardowe

Regulowana wysokość stołu roboczego 720 – 950 mm,
Cztery kółka z hamulcami,
Elektroniczny panel sterujący z dodatkowym miękkim naciągiem dla produktów delikatnych,

Licznik cykli,
Kabel zasilający 5m,
Wyświetlacz błędów,
Elektroniczny system nadzoru pracy z mikroprocesorem Siemens S7-200 SPS
Przycisk awaryjny STOP
Wyświetlacz graficzny obrazujący wybraną opcję programu
Wszystkie wysyłane na zewnątrz sygnały bezpotencjałowe
Wszystkie przyjmowane sygnały bezpotencjałowe

Zalety maszyny SIGNODE – SBM 2330 A

Funkcja automatycznego ładowania taśmy,
Prosta regulacja siły napięcia taśmy z panelu,
Dostęp serwisowy bez użycia narzędzi,
Łatwa wymiana rolki
Wydajna o kompaktowej budowie

Inne dostępne wymiary ram / szer. x wys./

850 x 650 mm
inne ...szczegóły u Regionalnego Managera Sprzedaży

Opcje

Różne programy wiązania
Dla taśm 9/12mm oferujemy modele serii SBM 4000
Szczegóły wyposażenia opcjonalnego u Regionalnego Managera Sprzedaży



Products for a changing world.....